

Tourneur multifonction

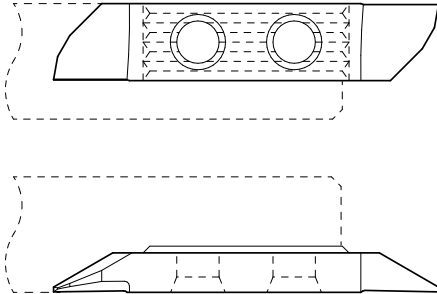
Mehrzweck Drehen

Multifunction turning

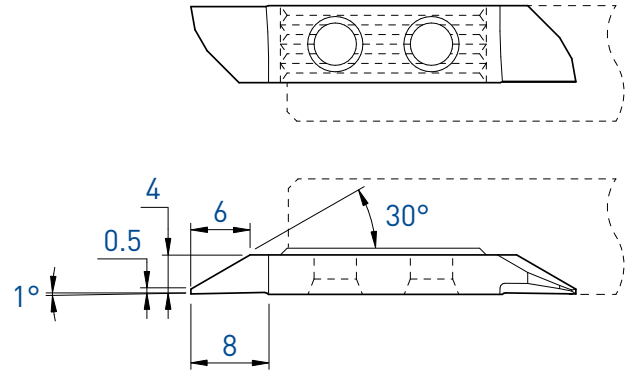
752S / 762S

753S / 763S

L



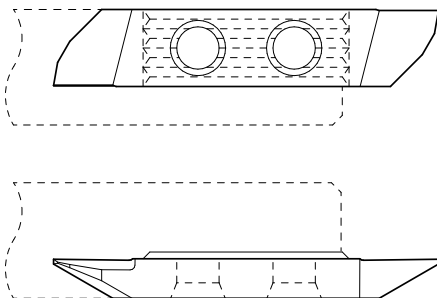
R



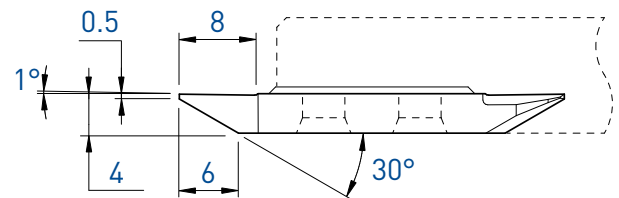
Tourneur avant
Vorwärts drehen
Front turning

L					R									
Art. N°	TiALN	TiN	N (µk20)	HTA	HTiN	HN (µk10)	Art. N°	TiALN	TiALX ^{NEW}	TiN	N (µk20)	HTA	HTiN	HN (µk10)
752S05	■	■	■	■	□	■	762S05	■	■	■	■	■	■	■

L



R



Tourneur arrière
Rückwärts drehen
Back turning

L					R									
Art. N°	TiALN	TiN	N (µk20)	HTA	HTiN	HN (µk10)	Art. N°	TiALN	TiALX ^{NEW}	TiN	N (µk20)	HTA	HTiN	HN (µk10)
753S05	■	■	■	■	■	■	763S05	■	■	■	■	■	■	■

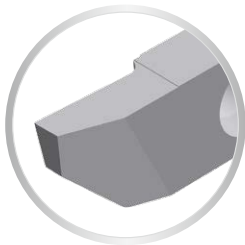
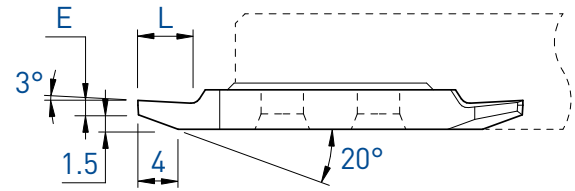
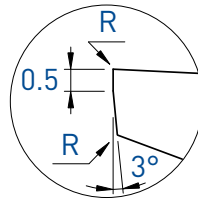
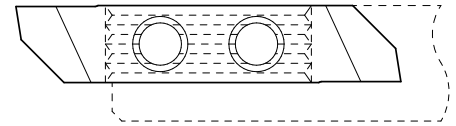
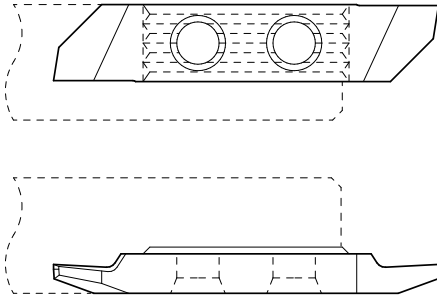
TOP-Line

Tourneur arrière
Rückwärts drehen
Back turning

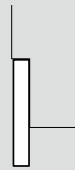
753 / 763

L

R



L

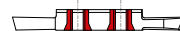


R



E	L	R	Art. N°	L			R			Art. N°	R					
				TiAlN	TiN	N (µk20)	HTA	HTiN	HN (µk10)		TiAlN	TiN	N (µk20)	HTA	HTiN	HN (µk10)
1.0	5	0	753-1.0	■	■	■	■	□	■	763-1.0	■	■	■	■	■	■
1.0	5	0.08	753-1.0-R08	■	■	■				763-1.0-R08	■	■	■	■	□	■
1.5	6	0	753-1.5	■	■	■				763-1.5	■	■	■	■	□	■
2.0	7.5	0	753-2.0	■	■	■				763-2.0	■	■	■	■	□	■
2.5	9	0	753-2.5	■	■	■				763-2.5	■	■	■	■	□	■

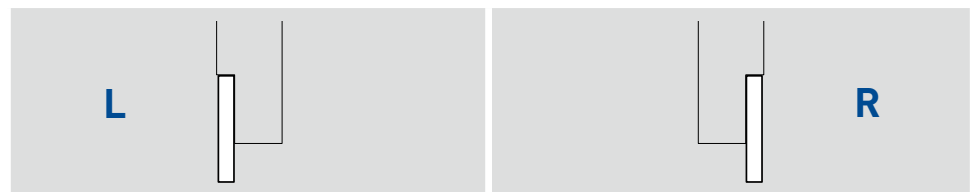
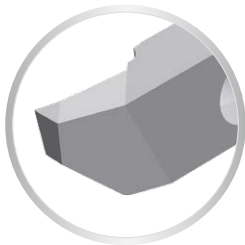
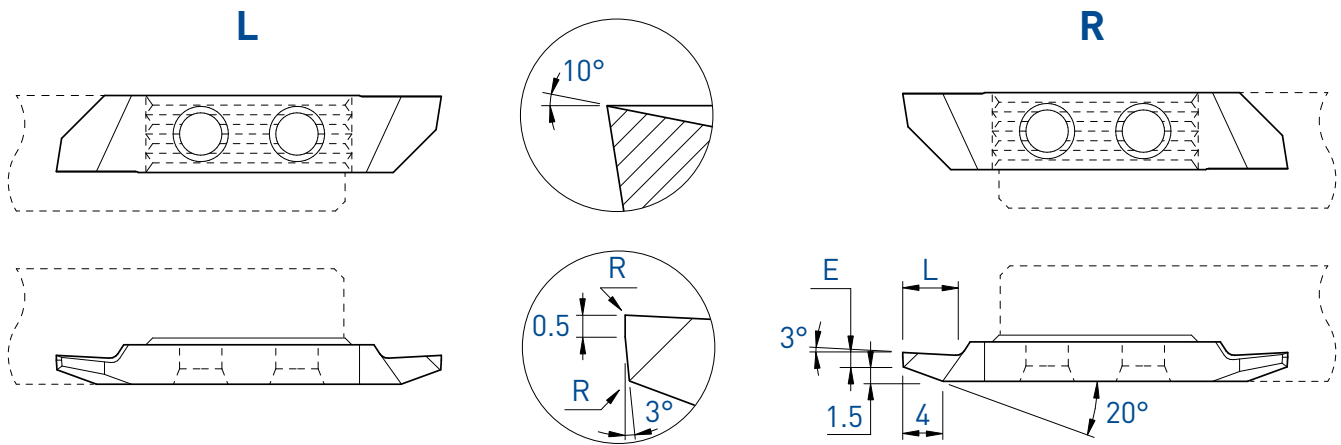
7XX-XX-B



Sur demande pour serrage type B, voir page 3
Wahlweise mit B-Spannsystem, siehe Seite 3
On request for B clamping system, see page 3

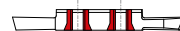
Tourneur arrière
Rückwärts drehen
Back turning

753X / 763X



E	L	R	Art. N°	TiAlN	TiN	N (µk20)	HTA	HTiN	HN (µk10)	Art. N°	TiAlN	TiN	N (µk20)	HTA	HTiN	HN (µk10)
1.0	5	0	753X-1.0	■	■	■				763X-1.0	■	■	■	■	□	■
1.0	5	0.08	753X-1.0-R08	■	■	■	■	□	■	763X-1.0-R08	■	■	■	■	□	■
1.0	5	0.2	753X-1.0-R20	■	■	■				763X-1.0-R20	■	■	■			
1.5	6	0	753X-1.5	■	■	■				763X-1.5	■	■	■	■	□	■
1.5	6	0.2	753X-1.5-R20	■	■	■				763X-1.5-R20	■	■	■			
2.0	7.5	0	753X-2.0	■	■	■				763X-2.0	■	■	■			
2.0	7.5	0.2	753X-2.0-R20	■	■	■				763X-2.0-R20	■	■	■			
2.5	9	0	753X-2.5	■	■	■				763X-2.5	■	■	■			
2.5	9	0.2	753X-2.5-R20	■	■	■				763X-2.5-R20	■	■	■			

7XX-XX-B

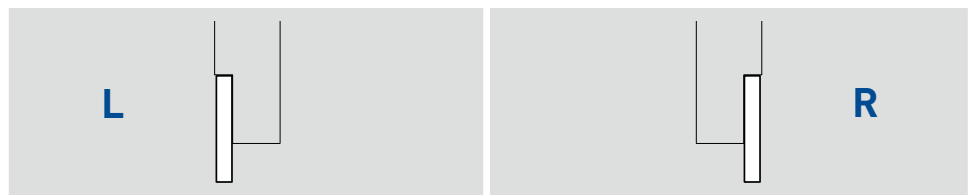
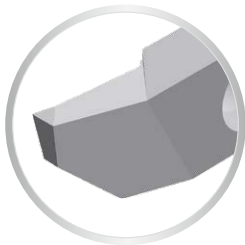
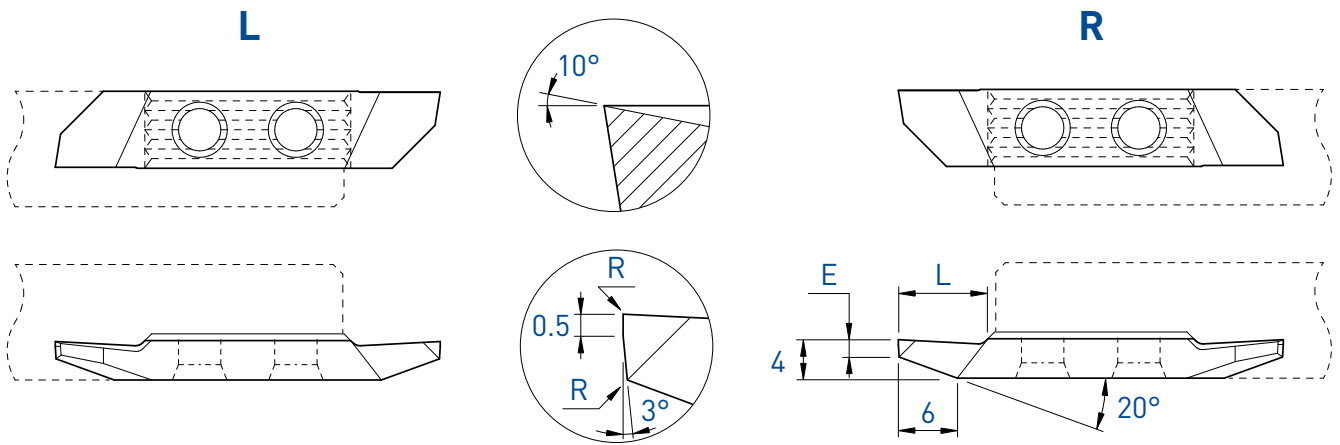


Sur demande pour serrage type B, voir page 3
 Wahlweise mit B-Spannsystem, siehe Seite 3
 On request for B clamping system, see page 3

TOP-Line

Tourneur arrière
Rückwärts drehen
Back turning

753XS / 763XS



E	L	R	Art. N°	TiAlN	TiN	N (µk20)	HTA	HTiN	HN (µk10)	Art. N°	TiAlN	TiN	N (µk20)	HTA	HTiN	HN (µk10)
1.8	9	0	753XS-1.8	■	■	■				763XS-1.8	■	■	■	■	□	■
1.8	9	0.2	753XS-1.8-R20	■	■	■				763XS-1.8-R20	■	■	■			

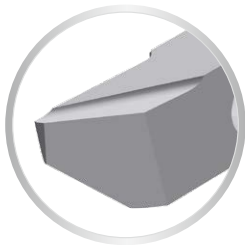
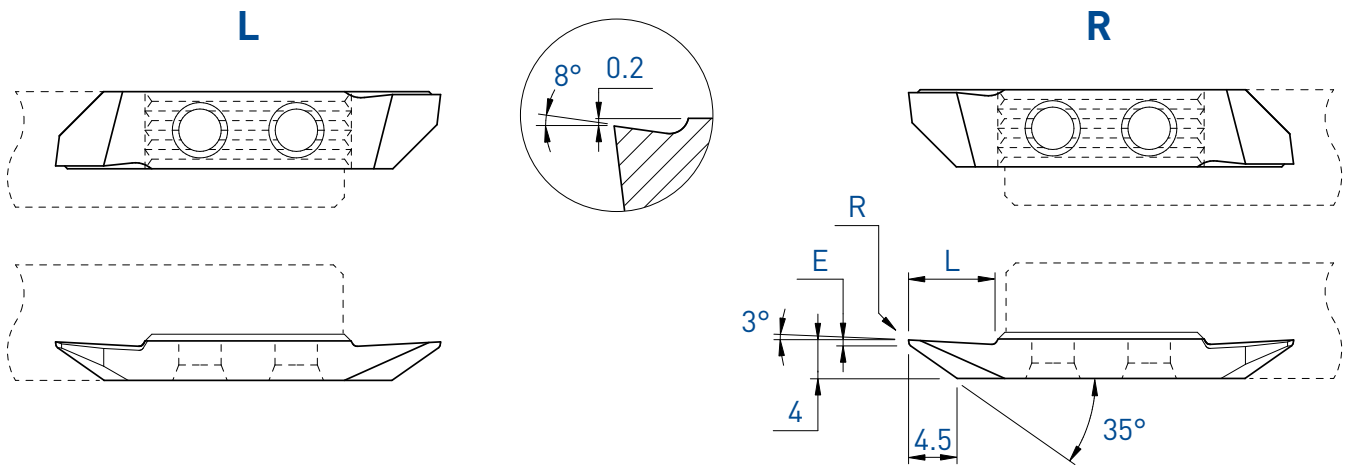
7XX-XX-B



Sur demande pour serrage type B, voir page 3
Wahlweise mit B-Spannsystem, siehe Seite 3
On request for B clamping system, see page 3

Tourneur arrière
Rückwärts drehen
Back turning

753VX-8° / 763VX-8°



			L				R									
E	L	R	Art. N°	TiAlN	TiN	N (µk20)	HTA	HTiN	HN (µk10)	Art. N°	TiAlN	TiN	N (µk20)	HTA	HTiN	HN (µk10)
~ 1.0	9	0	753VX-8°	■	■	■				763VX-8°	■	■	■	■	■	■
~ 1.0	9	0.08	753VX-8°-R08	■	■	■				763VX-8°-R08	■	■	■	■	□	■
~ 1.0	9	0.20	-							763VX-8°-R20	■	■	■			

7XX-XX-B

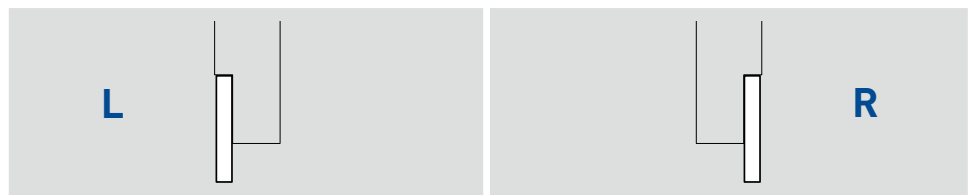
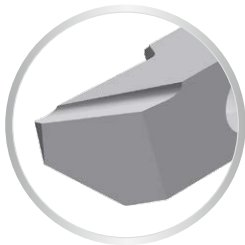
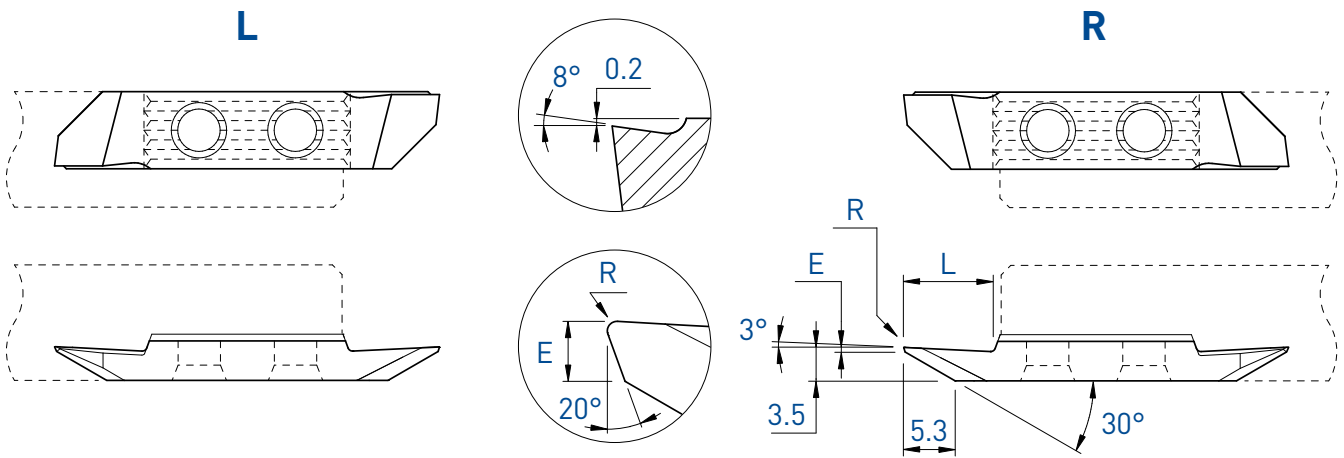


Sur demande pour serrage type B, voir page 3
 Wahlweise mit B-Spannsystem, siehe Seite 3
 On request for B clamping system, see page 3

TOP-Line

Tourneur arrière
Rückwärts drehen
Back turning

753VX-805 / 763VX-805



E	L	R	Art. N°	TiAlN	TiN	N (µk20)	HTA	HTiN	HN (µk10)	Art. N°	TiAlN	TiN	N (µk20)	HTA	HTiN	HN (µk10)
0.5	9	0.08	753VX-805-R08	■	■	■	■	□	■	763VX-805-R08	■	■	■	■	□	■

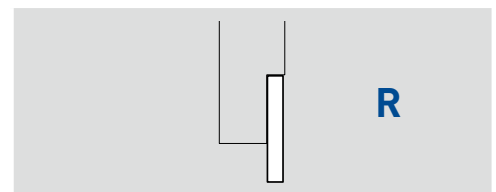
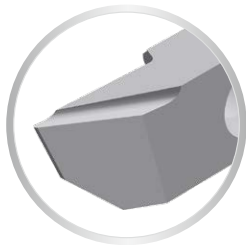
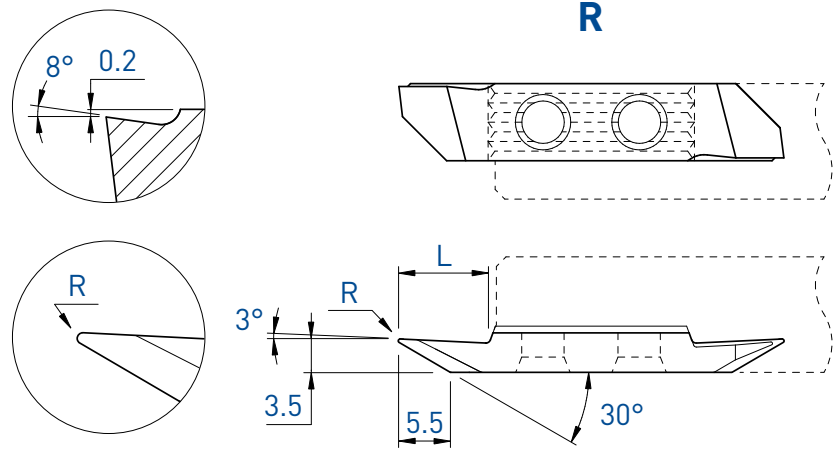
7XX-XX-B



Sur demande pour serrage type B, voir page 3
Wahlweise mit B-Spannsystem, siehe Seite 3
On request for B clamping system, see page 3

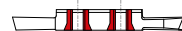
Tourneur arrière
Rückwärts drehen
Back turning

763VX-800



L	R	Art. N°	TiAlN	TiN	N (µk20)	HTA	HTiN	HN (µk10)
9	0.08	763VX-800-R08	■	■	■	■	□	■
9	0.2	763VX-800-R20	■	■	■	■	□	■

7XX-XX-B

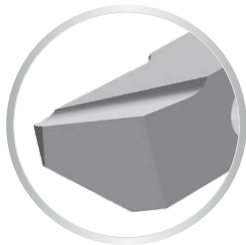
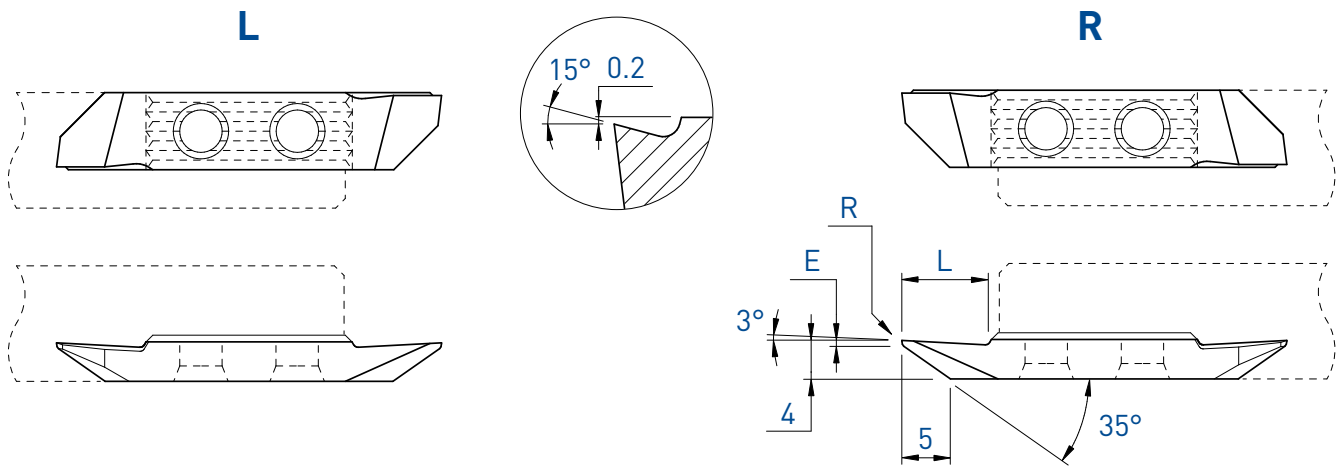


Sur demande pour serrage type B, voir page 3
Wahlweise mit B-Spannsystem, siehe Seite 3
On request for B clamping system, see page 3

TOP-Line

Tourneur arrière
Rückwärts drehen
Back turning

753VX-15° / 763VX-15°



			L				R									
E	L	R	Art. N°	TiALN	TiN	N (µk20)	HTA	HTiN	HN (µk10)	Art. N°	TiALN	TiN	N (µk20)	HTA	HTiN	HN (µk10)
0.6	9	0	753VX-15°	■	■	■				763VX-15°	■	■	■	■	□	■
0.6	9	0.08	753VX-15°-R08	■	■	■				763VX-15°-R08	■	■	■	■	□	■

7XX-XX-B

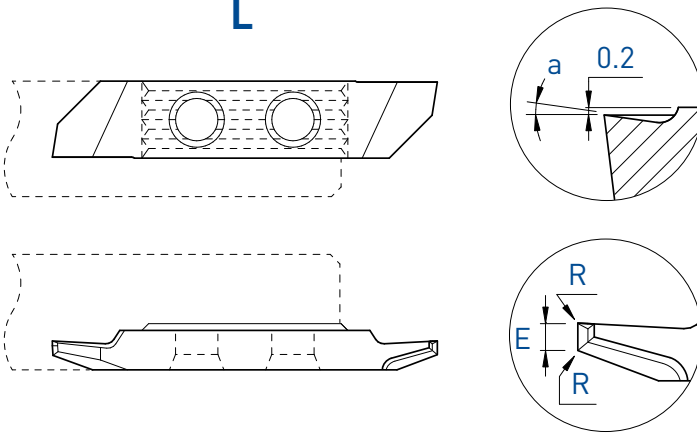


Sur demande pour serrage type B, voir page 3
Wahlweise mit B-Spannsystem, siehe Seite 3
On request for B clamping system, see page 3

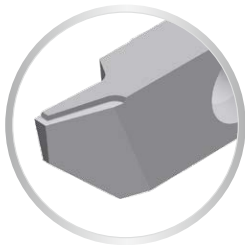
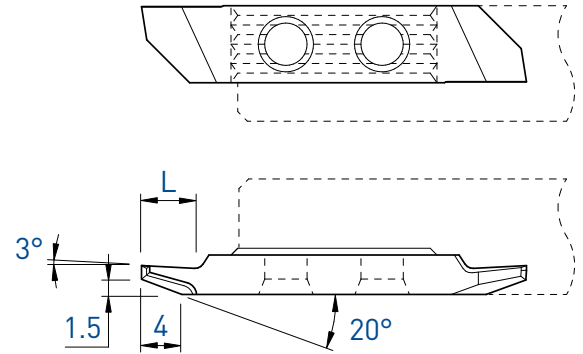
Tourneur arrière
Rückwärts drehen
Back turning

753ZX / 763ZX

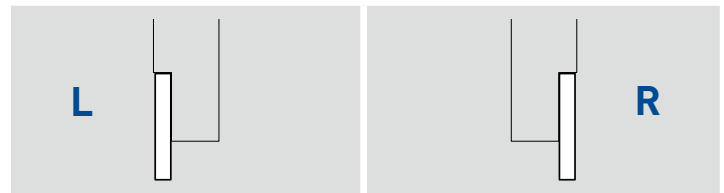
L



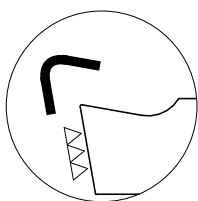
R



Pour un meilleur contrôle des copeaux
 Für eine bessere Spankontrolle
 For a better chip-control



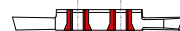
E	L	a	R	Art. N°	TiALN	TiN	N (µk20)	Art. N°	TiALN	TiN	N (µk20)
1.0	5	10°	0.01	753ZX10-1.0	■	□		763ZX10-1.0	■	■	
1.0	5	10°	0.08	-				763ZX10-1.0-R08	■	■	
1.0	5	10°	0.2	-				763ZX10-1.0-R20	■	■	



Arête de coupe honée
 Gehonte Schneidkante
 Honed edge

f min: 0.02 mm/U

7XX-XX-B

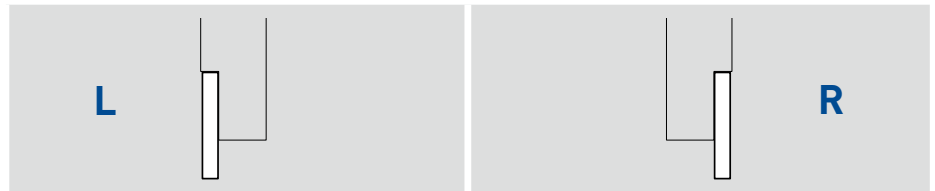
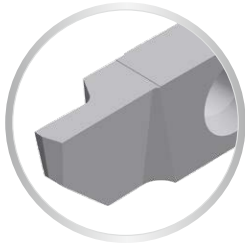
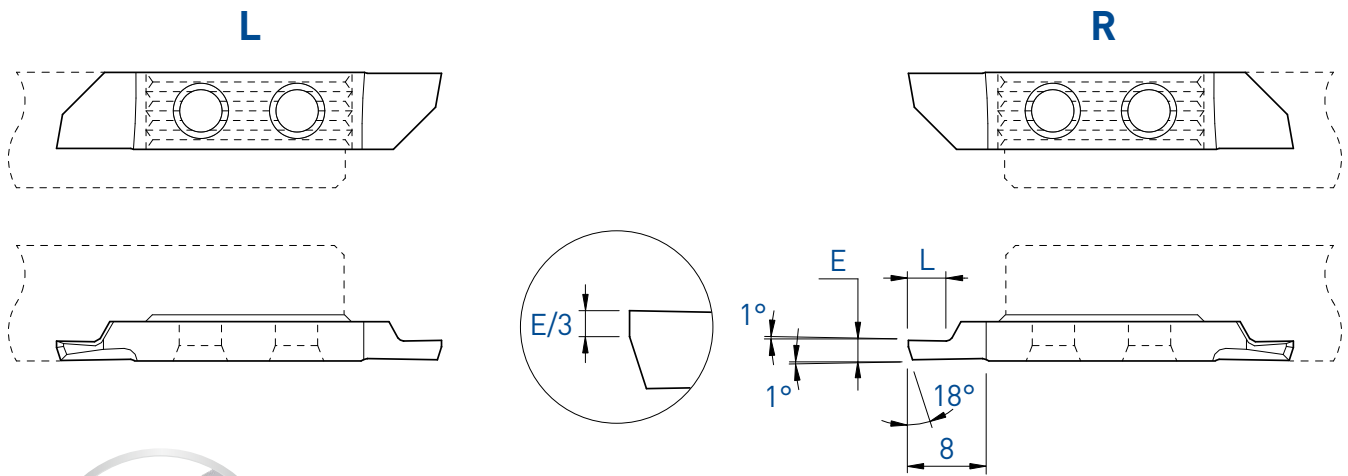


Sur demande pour serrage type B, voir page 3
 Wahlweise mit B-Spannsystem, siehe Seite 3
 On request for B clamping system, see page 3

TOP-Line

Tourneur arrière pré-coupe
 Rückwärts drehen vorstechen
 Back turning pre-parting off

753P / 763P



E	L	Art. N°	L			R			Art. N°	R					
			TiAlN	TiN	N (µk20)	HTA	HTiN	HN (µk10)		TiAlN	TiN	N (µk20)	HTA	HTiN	HN (µk10)
1.5	3	753P-1.5	■	■	■				763P-1.5	■	■	■			
1.8	3.5	753P-1.8	■	■	■				763P-1.8	■	■	■			
2.0	4	753P-2.0	■	■	■				763P-2.0	■	■	■			
2.2	4.5	753P-2.2	■	■	■				763P-2.2	■	■	■			
2.5	5	753P-2.5	■	■	■				763P-2.5	■	■	■			
3.0	6	753P-3.0	■	■	■				763P-3.0	■	■	■			

7XX-XX-B



Sur demande pour serrage type B, voir page 3
 Wahlweise mit B-Spannsystem, siehe Seite 3
 On request for B clamping system, see page 3