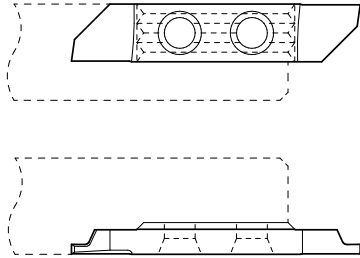


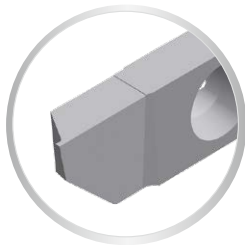
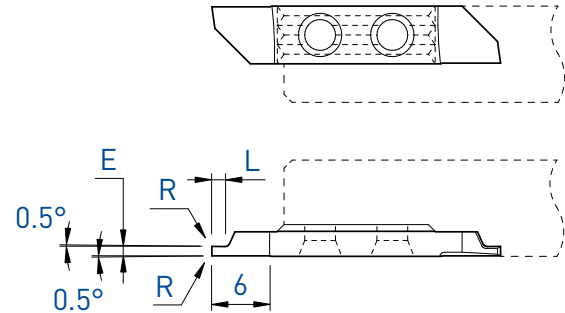
Gorges  
Einstechen  
Grooving

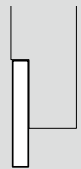

735 / 745

L

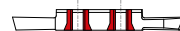


R



			L				R									
																
E ± 0.01	L	R	Art. N°	TiALN	TiN	N (µk20)	HTA	HTiN	HN (µk10)	Art. N°	TiALN	TiN	N (µk20)	HTA	HTiN	HN (µk10)
0.2	0.2	0	735-0202	■	■	■				745-0202	■	■	■	■	□	■
0.3	0.3	0	735-0303	■	■	■				745-0303	■	■	■	■	□	■
0.4	0.4	0	735-0404	■	■	■				745-0404	■	□	■	■	□	■

7XX-XX-B



Sur demande pour serrage type B, voir page 3  
Wahlweise mit B-Spannsystem, siehe Seite 3  
On request for B clamping system, see page 3