

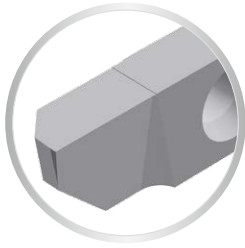
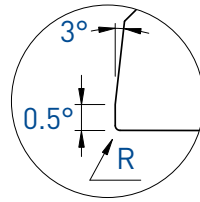
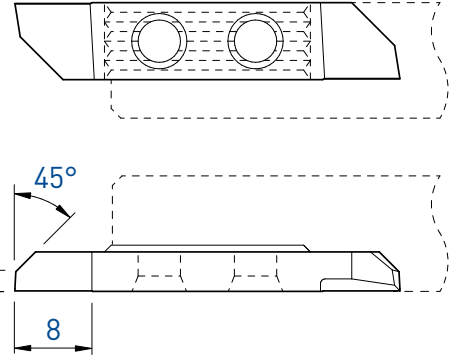
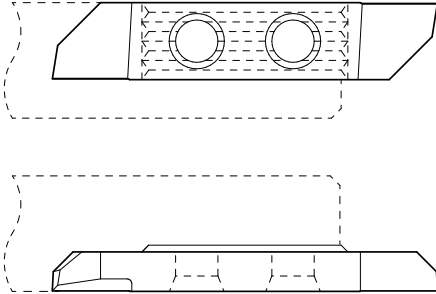
TOP-Line

Tourneur avant
Vorwärts drehen
Front turning

752 / 762

L

R



L

R

A	R	Art. N°	TiAlN	TiN	N (µk20)	HTA	HTiN	HN (µk10)	Art. N°	TiAlN	TiN	N (µk20)	HTA	HTiN	HN (µk10)
0°	0	752	■	■	■	■	□	■	762	■	■	■	■	□	■
0°	0.2	-							762-R20	■	■	■	■	□	■
3°	0	752-3°	■	■	■	■	□	■	762-3°	■	■	■	■	□	■

7XX-XX-B

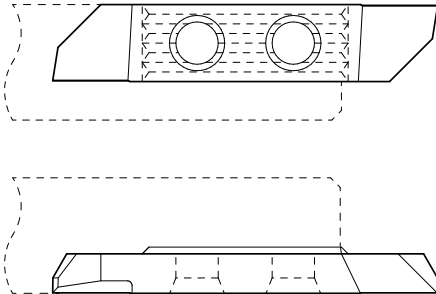


Sur demande pour serrage type B, voir page 3
Wahlweise mit B-Spannsystem, siehe Seite 3
On request for B clamping system, see page 3

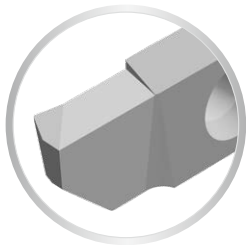
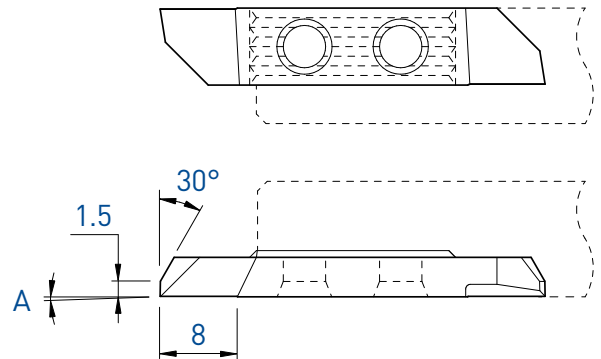
Tourneur avant
Vorwärts drehen
Front turning

752PX / 762PX

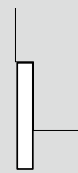
L



R



L

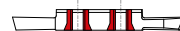


R



A	R	Art. N°	TiAlN	TiN	N (µk20)	HTA	HTiN	HN (µk10)	Art. N°	TiAlN	TiN	N (µk20)	HTA	HTiN	HN (µk10)
0°	0	752PX	■	■	■				762PX	■	■	■			

7XX-XX-B



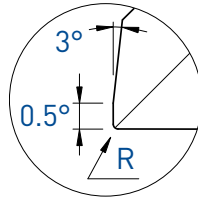
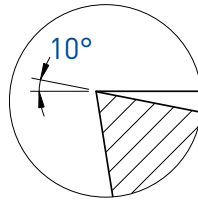
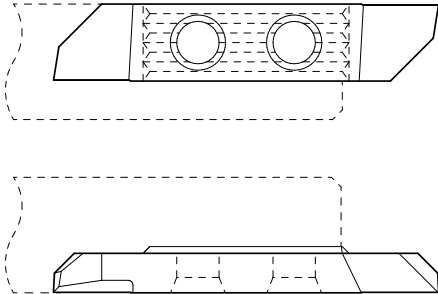
Sur demande pour serrage type B, voir page 3
Wahlweise mit B-Spannsystem, siehe Seite 3
On request for B clamping system, see page 3

TOP-Line

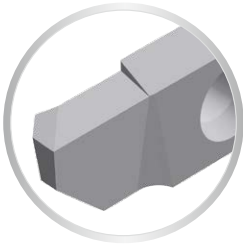
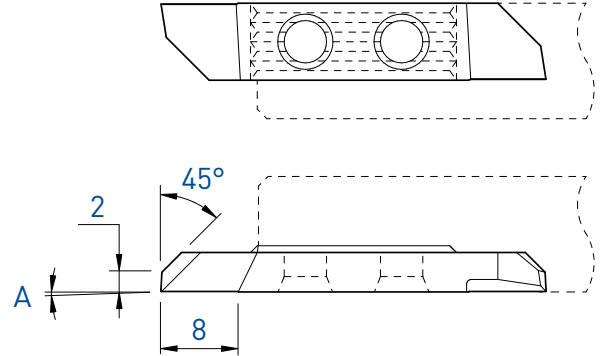
Tourneur avant
Vorwärts drehen
Front turning

752X / 762X

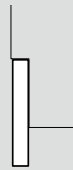
L



R



L

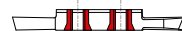


R



A	R	Art. N°	TiAlN	TiN	N (µk20)	HTA	HTiN	HN (µk10)	Art. N°	TiAlN	TiN	N (µk20)	HTA	HTiN	HN (µk10)
0°	0	752X	■	■	■	■	■	■	762X	■	■	■	■	■	■
0°	0.2	752X-R20	■	■	■				762X-R20	■	■	■	■	■	■

7XX-XX-B

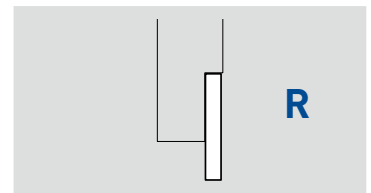
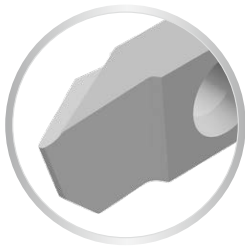
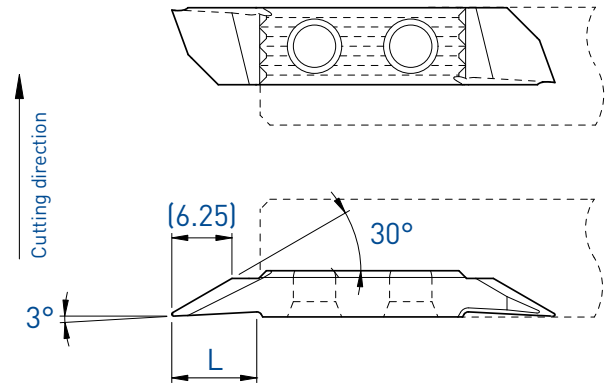
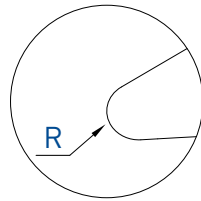
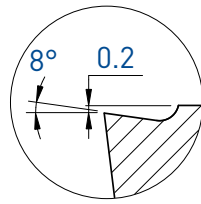


Sur demande pour serrage type B, voir page 3
Wahlweise mit B-Spannsystem, siehe Seite 3
On request for B clamping system, see page 3

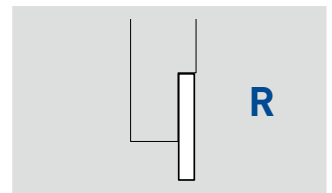
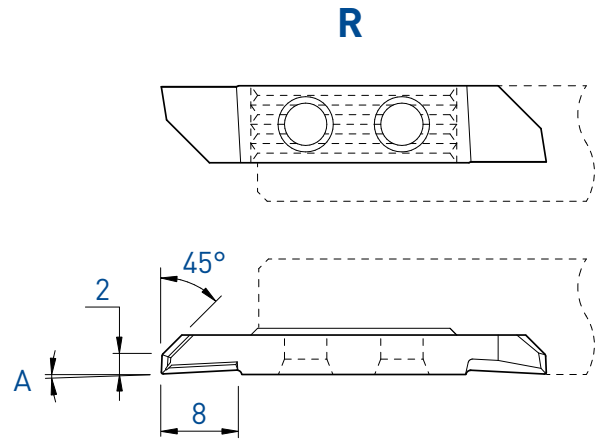
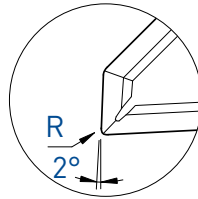
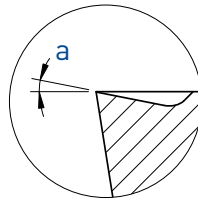
Tourneur avant
Vorwärts drehen
Front turning

762VX-800

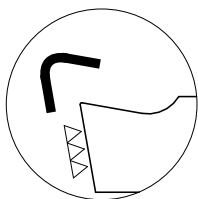
NEW



L	R	Art. N°	HTA	HTiN	HN (µk10)
9	0.15	762VX-800-R15	■	■	■



A	a	R	Art. N°	TiAlN	TiN	N (µk20)
3°	10°	0.08	762ZX10-R08	■	□	
3°	10°	0.2	762ZX10-R20	■	□	



Arête de coupe honée
Gehonte Schneidkante
Honed edge

f min: 0.02 mm/U

7XX-XX-B



Sur demande pour serrage type B, voir page 3
Wahlweise mit B-Spannsystem, siehe Seite 3
On request for B clamping system, see page 3

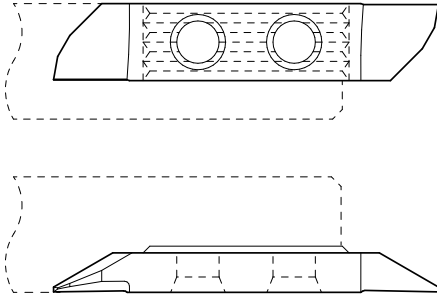
Tourneur multifonction

Mehrzweck Drehen

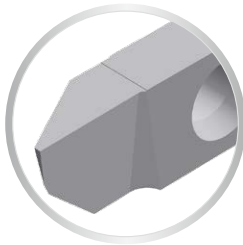
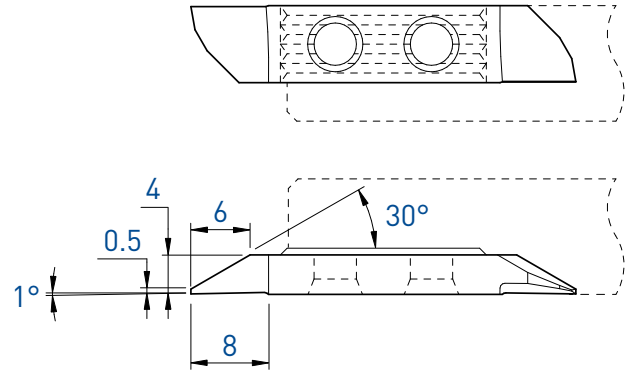
Multifunction turning

752S / 762S
753S / 763S

L



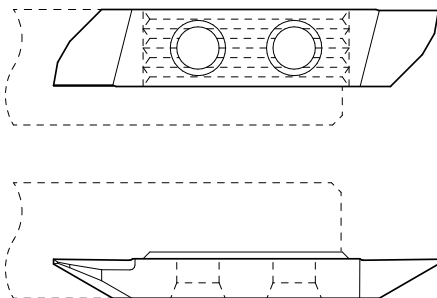
R



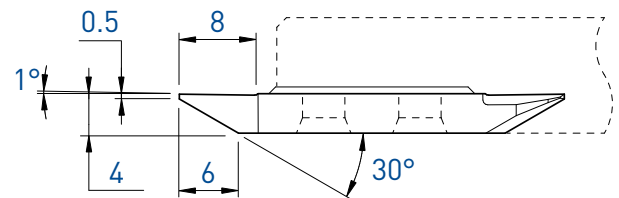
Tourneur avant
Vorwärts drehen
Front turning

L					R									
Art. N°	TiALN	TiN	N (µk20)	HTA	HTiN	HN (µk10)	Art. N°	TiALN	TiALX	TiN	N (µk20)	HTA	HTiN	HN (µk10)
752S05	■	■	■	■	□	■	762S05	■	■	■	■	■	■	■

L



R



Tourneur arrière
Rückwärts drehen
Back turning

L					R									
Art. N°	TiALN	TiN	N (µk20)	HTA	HTiN	HN (µk10)	Art. N°	TiALN	TiALX	TiN	N (µk20)	HTA	HTiN	HN (µk10)
753S05	■	■	■	■	■	■	763S05	■	■	■	■	■	■	■