

Tronçonnage

Coupe déportée

Abstechen

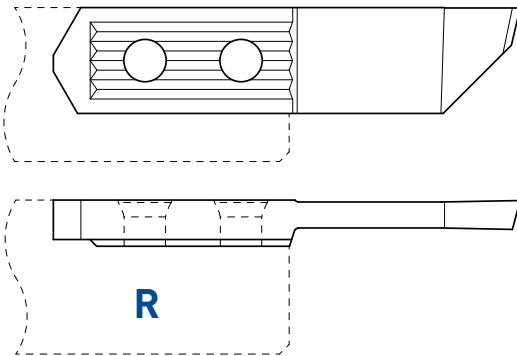
Versetztes Schneiden

Parting off

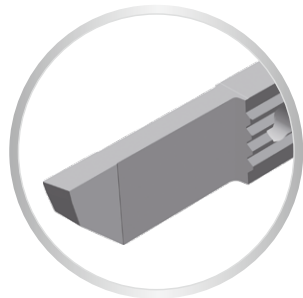
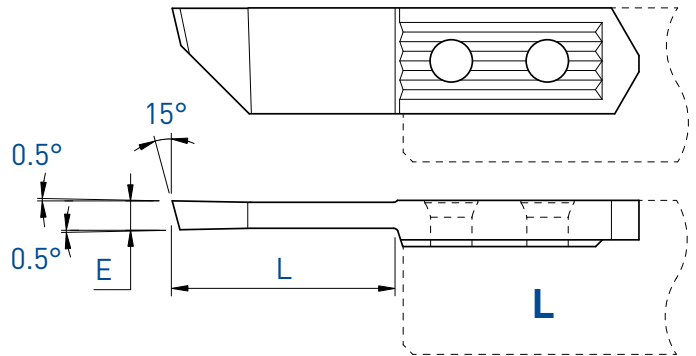
Cut off line

7061L / 7051R

Cut L



Cut R



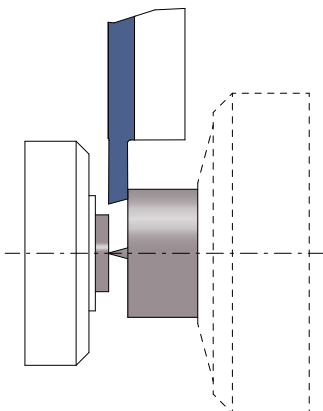
R (L)

Coupe à gauche déportée  
Versetzt Linksschneiden  
Left cut off line

L (R)

Coupe à droite déportée  
Versetzt Rechtsschneiden  
Right cut off line

E	L	Art. N°	TiAlN	TiN	N (µk20)	Art. N°	TiAlN	TiN	N (µk20)
2.5	22	-				7051R-2.5	■	■	■
3.0	22	7061L-3.0	■	■	■	7051R-3.0	■	■	■
3.5	22	-				7051R-3.5	■	■	■



# TOP-Line

Tronçonnage

Abstechen

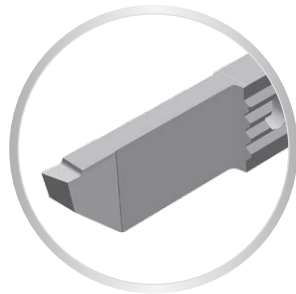
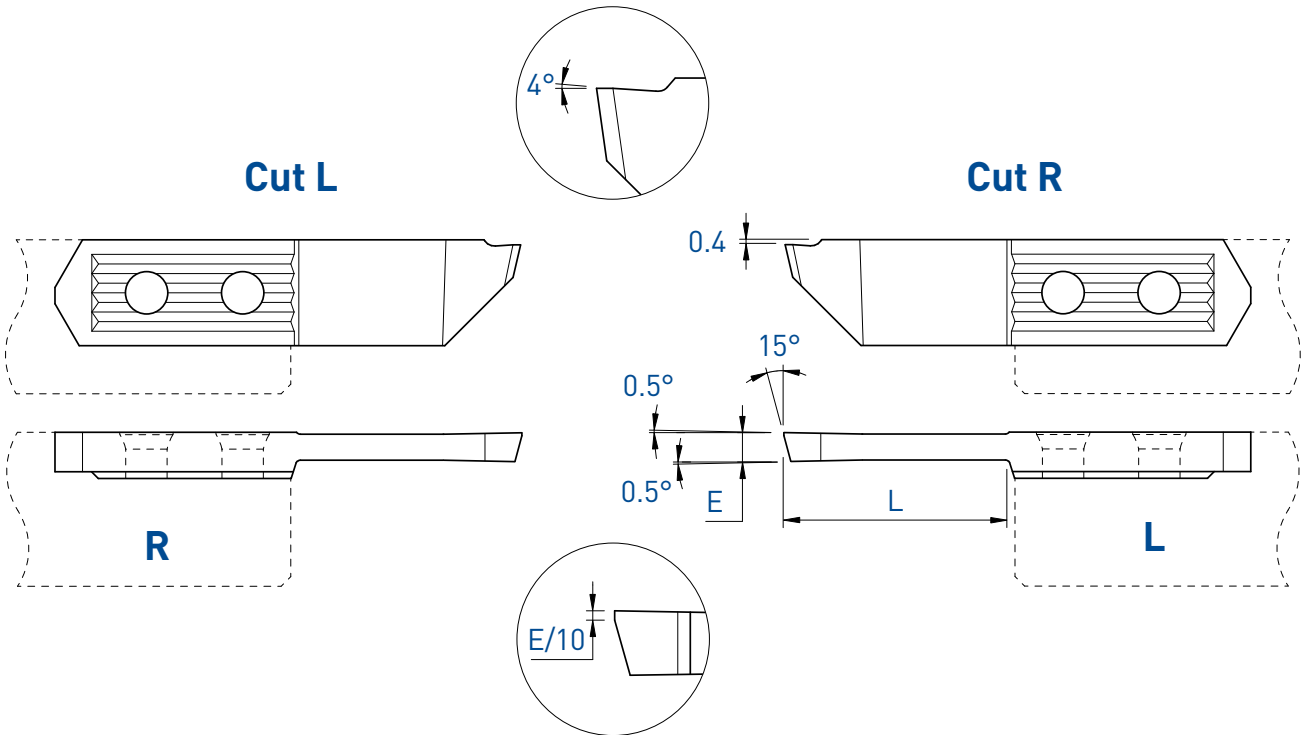
Parting off

Coupe déportée

Versetztes Schneiden

Cut off line

## 7061LXF / 7051RXF



**R (L)**

Coupe à gauche déportée  
Versetzt Linksschneiden  
Left cut off line

**L (R)**

Coupe à droite déportée  
Versetzt Rechtsschneiden  
Right cut off line

E	L	Art. N°	TiAlN	TiN	N (µk20)	Art. N°	TiAlN	TiN	N (µk20)
3.0	22	7061LXF-3.0	■	■	■	7051RXF-3.0	■	■	■

