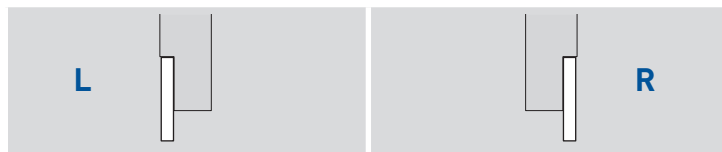
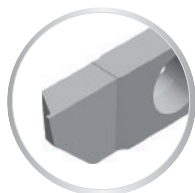
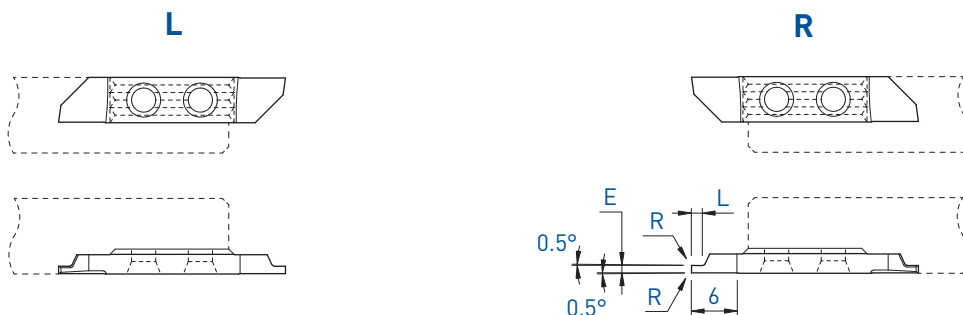


Gorges
Einstechen
Grooving

735 / 745



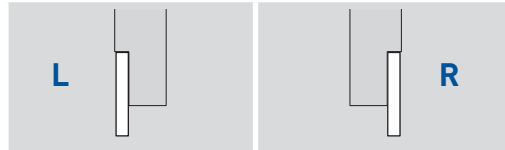
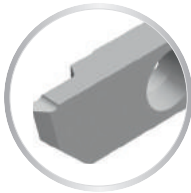
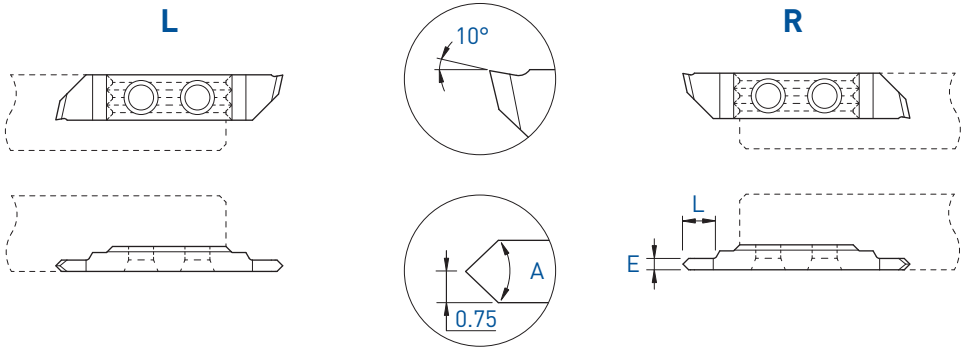
E ± 0.01			Art. N°	L			R					
	L	R		TiAlN	TiN	N (µk20)	TiAlN	TiN	N (µk20)			
0.2	0.2	0	735-0202	■	■	■						
0.3	0.3	0	735-0303	■	■	■					■	□
0.4	0.4	0	735-0404	■	■	■					■	□

7XX-XX-B



Sur demande pour serrage type B, voir page 1.03
Wahlweise mit B-Spannsystem, siehe Seite 1.03
On request for B clamping system, see page 1.03

■ = disponible / verfügbar / available
□ = selon disponibilité du stock / jenach Lagerverfügbarkeit / depending on stock availability



A	E	L	Art. N°	TiAlN	TiN	N (μk20)	Art. N°	TiAlN	TiN	N (μk20)
90°	1.5	4	735X-90-1.5	□	□	□	745X-90-1.5	■	□	■

7XX-XX-B



Sur demande pour serrage type B, voir page 1.03
Wahlweise mit B-Spannsystem, siehe Seite 1.03
On request for B clamping system, see page 1.03