



# ANFRAGE- / BESTELLFORMULARE für SONDERZANGEN

Vers. 1.8

Unter dem Link [www.schwartz-tools.de/spannen/spannzangen-und-innenspannsystem/](http://www.schwartz-tools.de/spannen/spannzangen-und-innenspannsystem/)  
stehen diese Bestellformulare ebenfalls zum Download bereit.

## Zeichnung für Zangen mit kurzer Nase (Standard ohne Vorbau)

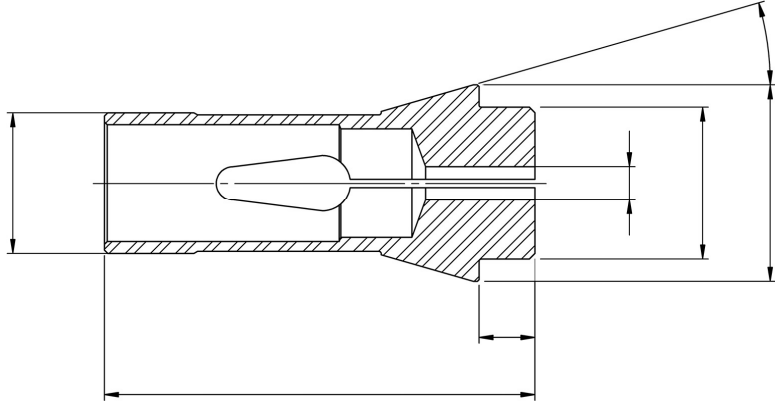
Anfrage

Bestellung

Firma: \_\_\_\_\_

Stück: \_\_\_\_\_

Typ lt. Katalog: \_\_\_\_\_



Ausführung:



Stahl



HM



Bronze



Phenol



Verzahnte  
Schlitze

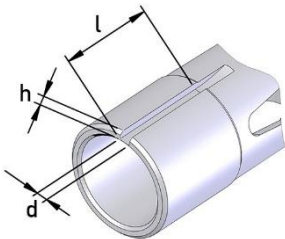
Optional:



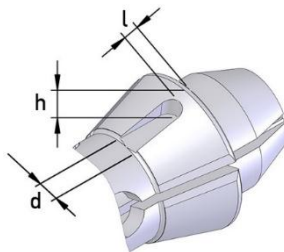
Schaft 3 mm  
verkürzt



incl. Auswerfer



Keilnut am Schaft  
(Maße angeben)



Keilnut am Konus  
(Maße angeben)

Bemerkungen: \_\_\_\_\_

## Zeichnung für Zangen mit langer Nase (Vorbau)

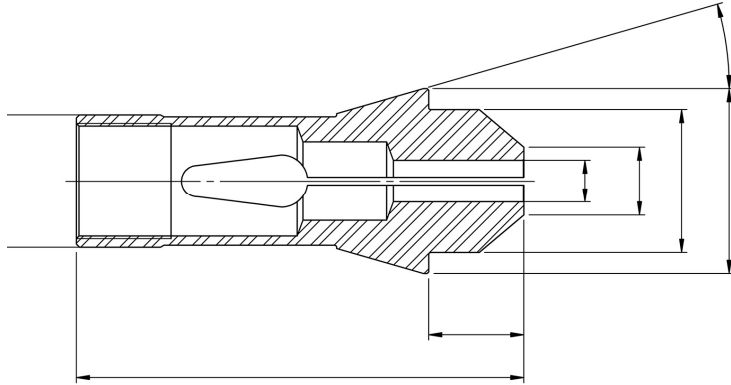
Anfrage

Bestellung

Firma: \_\_\_\_\_

Stück: \_\_\_\_\_

Typ lt.  
Katalog: \_\_\_\_\_



Ausführung:

Stahl

HM

Bronze

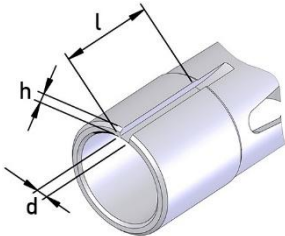
Phenol

Verzahnte  
Schlitze

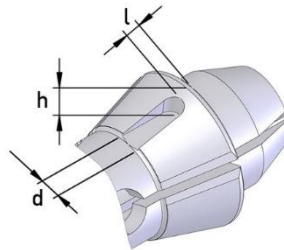
Optional:

Schaft 3 mm  
verkürzt

incl. Auswerfer



Keilnut am Schaft  
(Maße angeben)



Keilnut am Konus  
(Maße angeben)

Bemerkungen: \_\_\_\_\_

\_\_\_\_\_  
\_\_\_\_\_

## Zeichnung für Zangen mit Sonderbohrungen

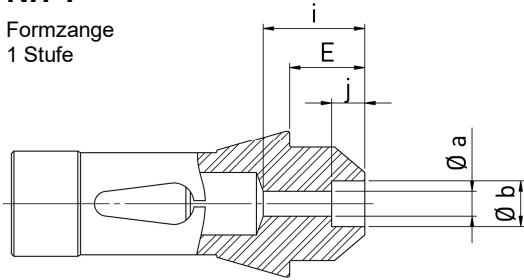
Anfrage

Bestellung

Firma: \_\_\_\_\_

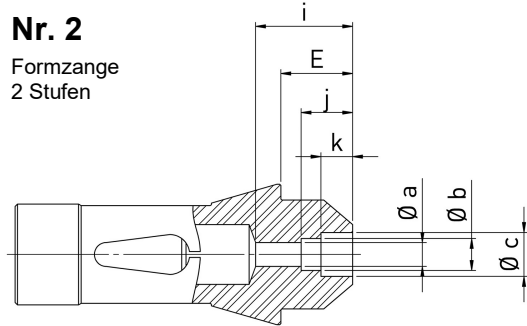
### Nr. 1

Formzange  
1 Stufe



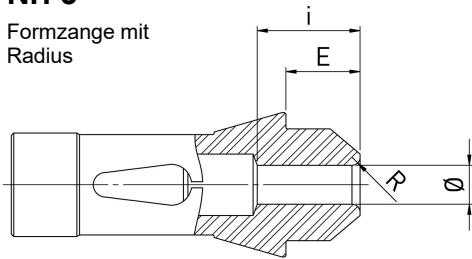
### Nr. 2

Formzange  
2 Stufen



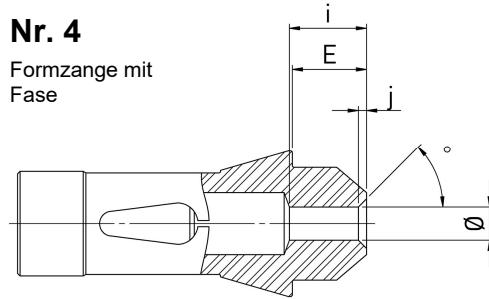
### Nr. 3

Formzange mit  
Radius



### Nr. 4

Formzange mit  
Fase



Ausführung:



kurze Nase



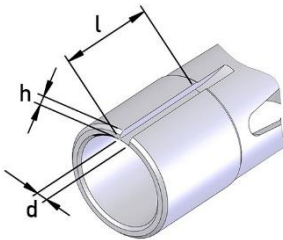
lange Nase



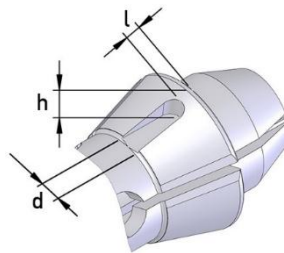
Stahl



HM



Keilnut am Schaft  
(Maße angeben)



Keilnut am Konus  
(Maße angeben)

Bemaßung zu Nr.:	$\emptyset$	= _____	i = _____	l = _____
_____	$\emptyset a$	= _____	j = _____	h = _____
Typ lt. Katalog:	$\emptyset b$	= _____	k = _____	i = _____
_____	$\emptyset c$	= _____	° = _____	
Stück:	E	= _____	R = _____	
_____				

## Zeichnung für Zangen mit Sonderbohrungen

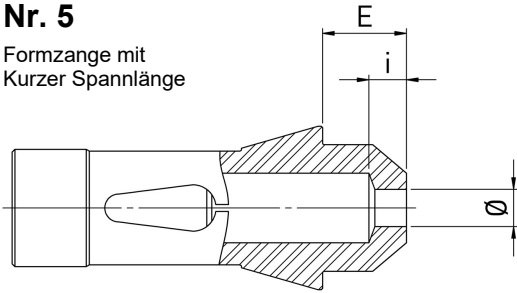
Anfrage

Bestellung

Firma: \_\_\_\_\_

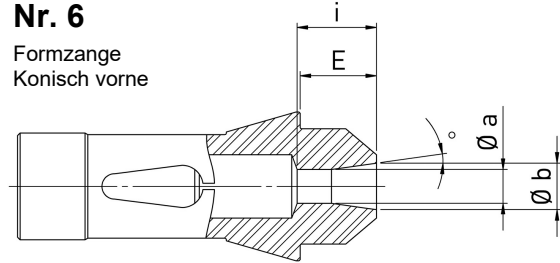
### Nr. 5

Formzange mit  
Kurzer Spannlänge



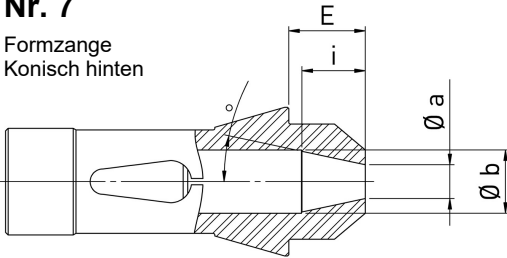
### Nr. 6

Formzange  
Konisch vorne



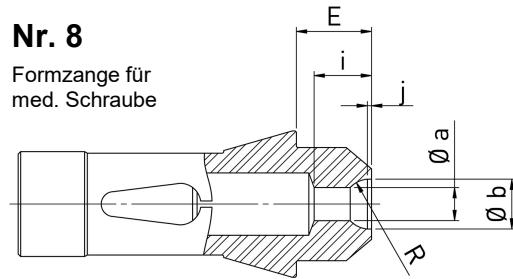
### Nr. 7

Formzange  
Konisch hinten



### Nr. 8

Formzange für  
med. Schraube



Ausführung:



kurze Nase



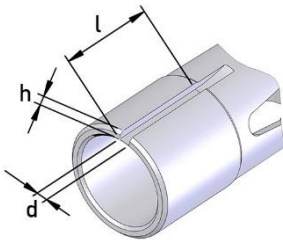
lange Nase



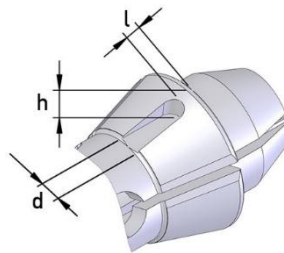
Stahl



HM



Keilnut am Schaft  
(Maße angeben)



Keilnut am Konus  
(Maße angeben)

Bemaßung zu Nr.:	$\emptyset$	= _____	$i$	= _____	$l$	= _____
	$\emptyset a$	= _____	$j$	= _____	$h$	= _____
Typ lt. Katalog:	$\emptyset b$	= _____	$k$	= _____	$i$	= _____
	$\emptyset c$	= _____	$\circ$	= _____		
Stück:	$E$	= _____	$R$	= _____		

## Zeichnung für Transportarmzangen

Bei jeder Anfrage / Bestellung bitten wir Sie das Formular auszufüllen:

Typ und Größe der Zange entnehmen Sie bitte aus den Tabellen im Produktkatalog SPANNWERKZEUGE Kapitel Transportarmzangen

**Ausführung:**

Stahl     HM

**Auswerfer:**

**in der Zange:**

Ja     Nein

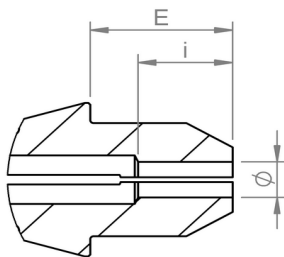
**Auswerfer Typ**

(siehe Kapitel Fehler! Verweisquelle konnte nicht gefunden werden.)

Typ A     Typ B

**Spanntiefe des Teiles**

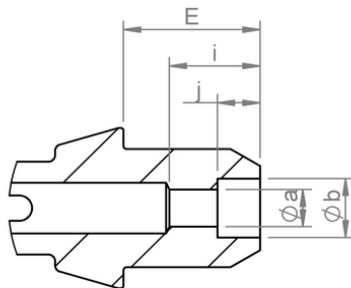
\_\_\_\_\_



E = \_\_\_\_\_

i = \_\_\_\_\_

Ø = \_\_\_\_\_



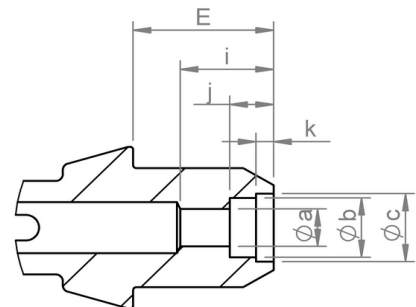
E = \_\_\_\_\_

i = \_\_\_\_\_

j = \_\_\_\_\_

Øa = \_\_\_\_\_

Øb = \_\_\_\_\_



E = \_\_\_\_\_

i = \_\_\_\_\_

j = \_\_\_\_\_

k = \_\_\_\_\_

Øa = \_\_\_\_\_

Øb = \_\_\_\_\_

Øc = \_\_\_\_\_