



ANFRAGE- / BESTELLFORMULARE für SONDERZANGEN

Vers. 1.8

Unter dem Link www.schwartz-tools.de/spannen/spannzangen-und-innenspannsystem/
stehen diese Bestellformulare ebenfalls zum Download bereit.

Zeichnung für Zangen mit kurzer Nase (Standard ohne Vorbau)

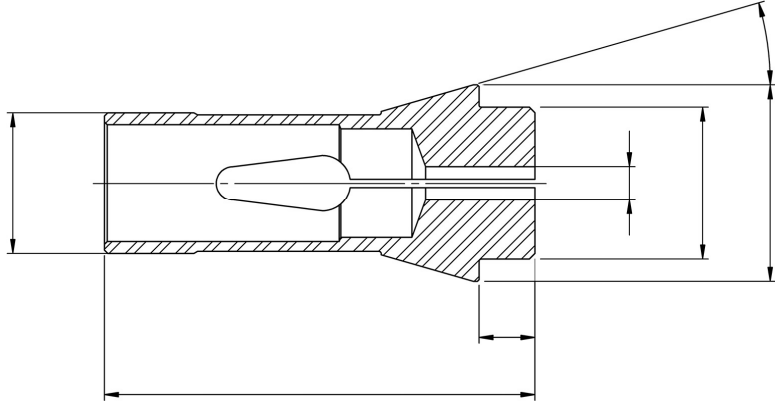
Anfrage

Bestellung

Firma: _____

Stück: _____

Typ lt. Katalog: _____



Ausführung:



Stahl



HM



Bronze



Phenol



Verzahnte
Schlitze

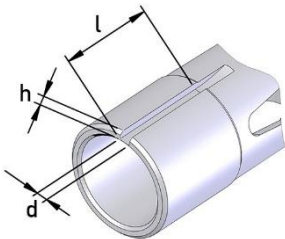
Optional:



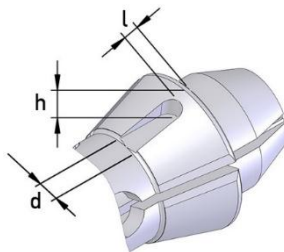
Schaft 3 mm
verkürzt



incl. Auswerfer



Keilnut am Schaft
(Maße angeben)



Keilnut am Konus
(Maße angeben)

Bemerkungen: _____

Zeichnung für Zangen mit langer Nase (Vorbau)

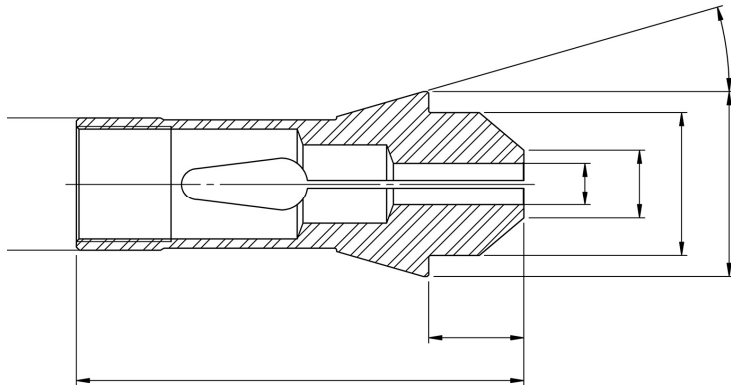
Anfrage

Bestellung

Firma: _____

Stück: _____

Typ lt.
Katalog: _____



Ausführung:

Stahl

HM

Bronze

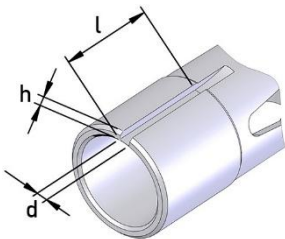
Phenol

Verzahnte
Schlitze

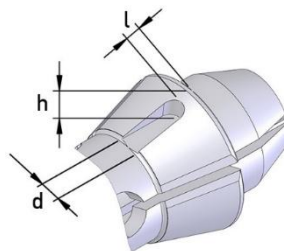
Optional:

Schaft 3 mm
verkürzt

incl. Auswerfer



Keilnut am Schaft
(Maße angeben)



Keilnut am Konus
(Maße angeben)

Bemerkungen: _____

Zeichnung für Zangen mit Sonderbohrungen

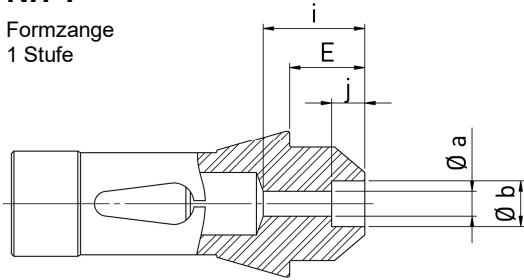
Anfrage

Bestellung

Firma: _____

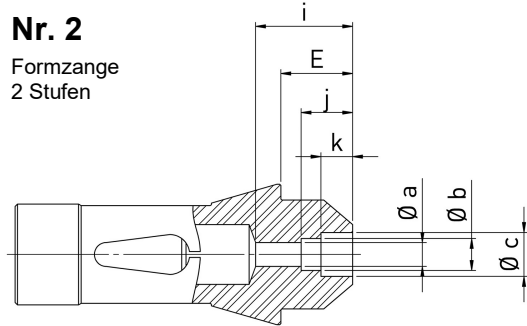
Nr. 1

Formzange
1 Stufe



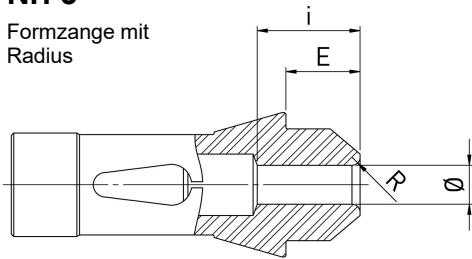
Nr. 2

Formzange
2 Stufen



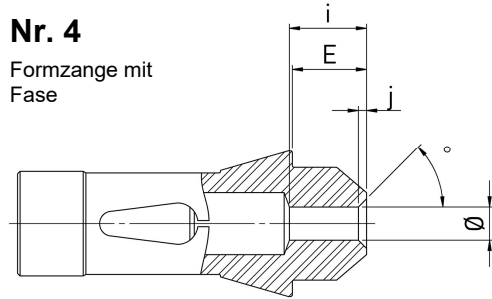
Nr. 3

Formzange mit
Radius



Nr. 4

Formzange mit
Fase



Ausführung:



kurze Nase



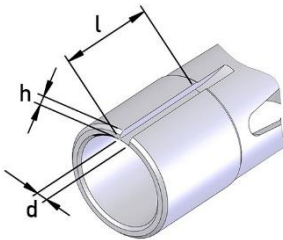
lange Nase



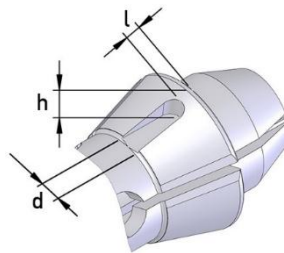
Stahl



HM



Keilnut am Schaft
(Maße angeben)



Keilnut am Konus
(Maße angeben)

Bemaßung zu Nr.:	\emptyset	= _____	i = _____	l = _____
_____	$\emptyset a$	= _____	j = _____	h = _____
Typ lt. Katalog:	$\emptyset b$	= _____	k = _____	i = _____
_____	$\emptyset c$	= _____	° = _____	
Stück:	E	= _____	R = _____	

Zeichnung für Zangen mit Sonderbohrungen

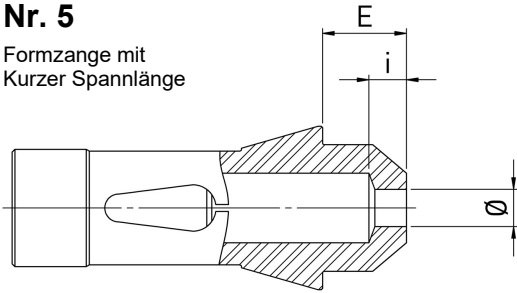
Anfrage

Bestellung

Firma: _____

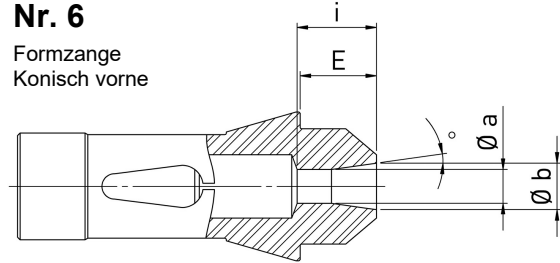
Nr. 5

Formzange mit
Kurzer Spannlänge



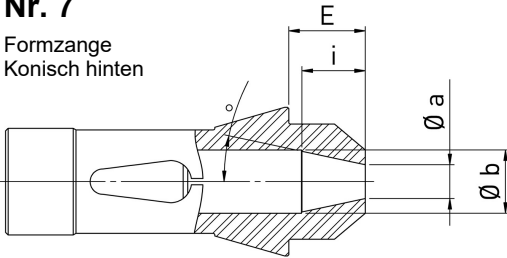
Nr. 6

Formzange
Konisch vorne



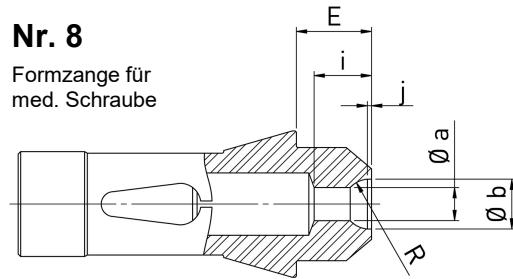
Nr. 7

Formzange
Konisch hinten



Nr. 8

Formzange für
med. Schraube



Ausführung:



kurze Nase



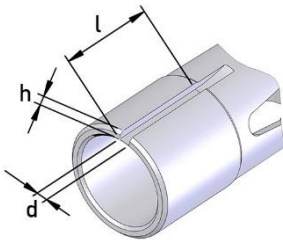
lange Nase



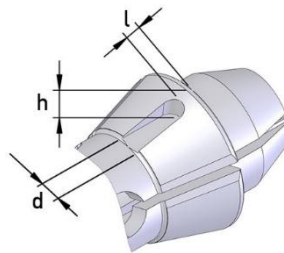
Stahl



HM



Keilnut am Schaft
(Maße angeben)



Keilnut am Konus
(Maße angeben)

Bemaßung zu Nr.:	\emptyset	= _____	i	= _____	l	= _____
	$\emptyset a$	= _____	j	= _____	h	= _____
Typ lt. Katalog:	$\emptyset b$	= _____	k	= _____	i	= _____
	$\emptyset c$	= _____	\circ	= _____		
Stück:	E	= _____	R	= _____		

Zeichnung für Transportarmzangen

Bei jeder Anfrage / Bestellung bitten wir Sie das Formular auszufüllen:

Typ und Größe der Zange entnehmen Sie bitte aus den Tabellen im Produktkatalog SPANNWERKZEUGE Kapitel Transportarmzangen

Ausführung:

Stahl HM

Auswerfer:

in der Zange:

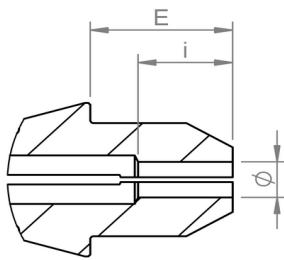
Ja Nein

Auswerfer Typ

(siehe Kapitel Fehler! Verweisquelle konnte nicht gefunden werden.)

Typ A Typ B

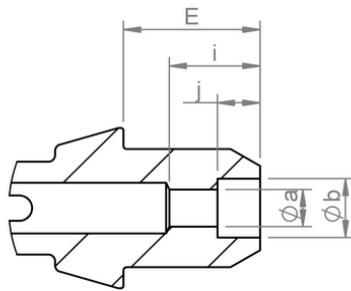
Spanntiefe des Teiles



E = _____

i = _____

Ø = _____



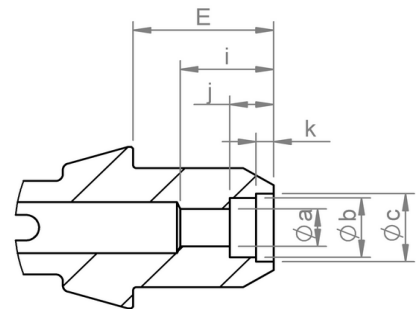
E = _____

i = _____

j = _____

Øa = _____

Øb = _____



E = _____

i = _____

j = _____

k = _____

Øa = _____

Øb = _____

Øc = _____