



# ANFRAGE- / BESTELLFORMULARE für SONDERZANGEN

Vers. 1.8

Unter dem Link [www.schwartz-tools.de/spannen/spannzangen-und-innenspannsystem/](http://www.schwartz-tools.de/spannen/spannzangen-und-innenspannsystem/)  
stehen diese Bestellformulare ebenfalls zum Download bereit.

## Zeichnung für Zangen mit kurzer Nase (Standard ohne Vorbau)

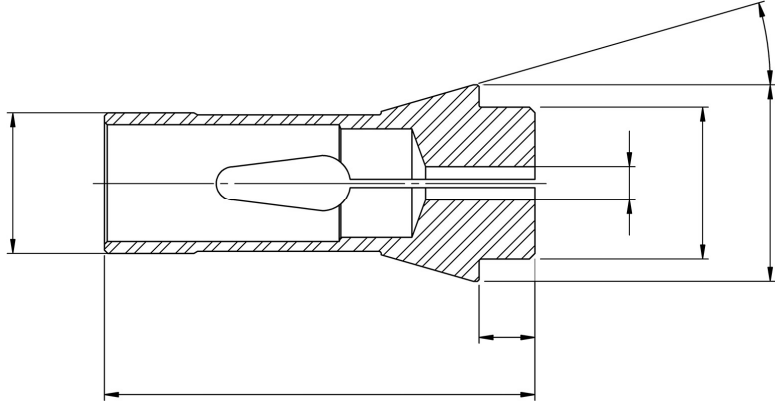
Anfrage

Bestellung

Firma: \_\_\_\_\_

Stück: \_\_\_\_\_

Typ lt. Katalog: \_\_\_\_\_



Ausführung:



Stahl



HM



Bronze



Phenol



Verzahnte  
Schlitze

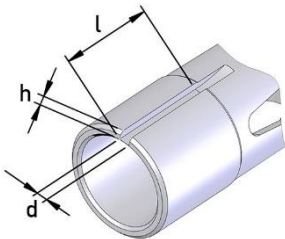
Optional:



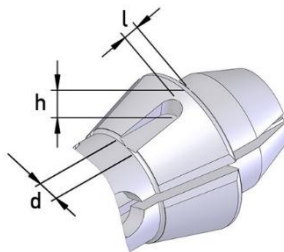
Schaft 3 mm  
verkürzt



incl. Auswerfer



Keilnut am Schaft  
(Maße angeben)



Keilnut am Konus  
(Maße angeben)

Bemerkungen: \_\_\_\_\_

## Zeichnung für Zangen mit langer Nase (Vorbau)

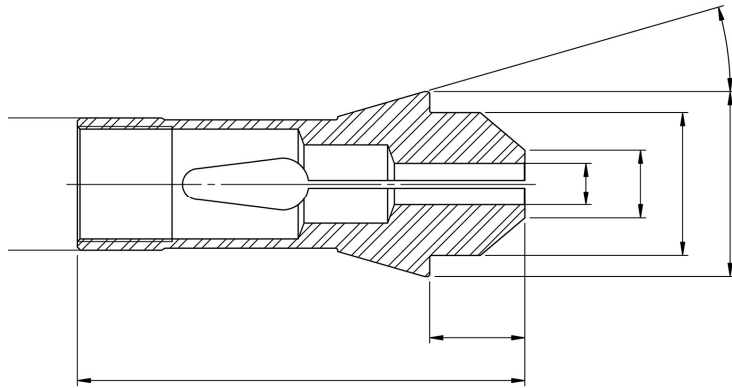
Anfrage

Bestellung

Firma: \_\_\_\_\_

Stück: \_\_\_\_\_

Typ lt.  
Katalog: \_\_\_\_\_



Ausführung:

Stahl

HM

Bronze

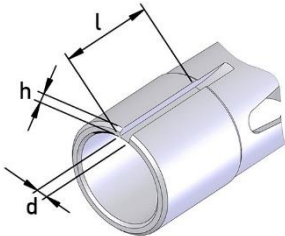
Phenol

Verzahnte  
Schlitze

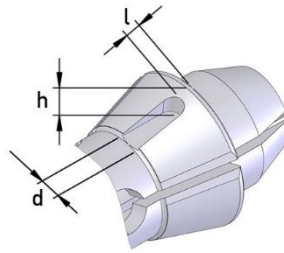
Optional:

Schaft 3 mm  
verkürzt

incl. Auswerfer



Keilnut am Schaft  
(Maße angeben)



Keilnut am Konus  
(Maße angeben)

Bemerkungen: \_\_\_\_\_

\_\_\_\_\_  
\_\_\_\_\_

## Zeichnung für Zangen mit Sonderbohrungen

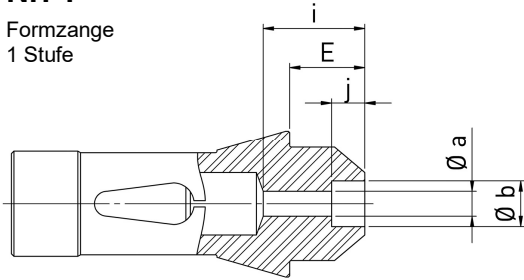
Anfrage

Bestellung

Firma: \_\_\_\_\_

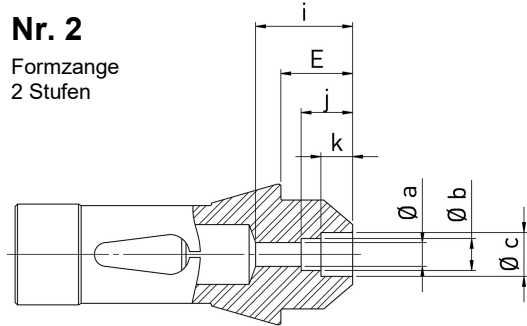
**Nr. 1**

Formzange  
1 Stufe



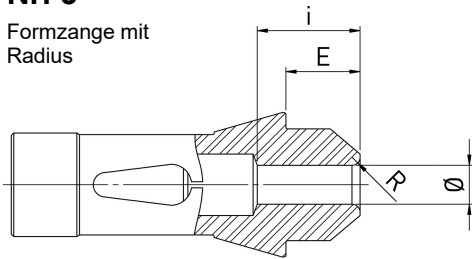
**Nr. 2**

Formzange  
2 Stufen



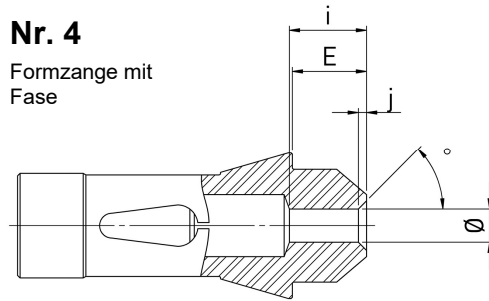
**Nr. 3**

Formzange mit  
Radius



**Nr. 4**

Formzange mit  
Fase



Ausführung:



kurze Nase



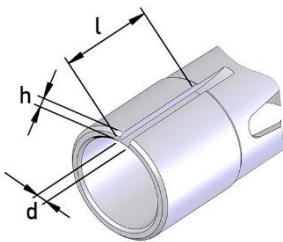
lange Nase



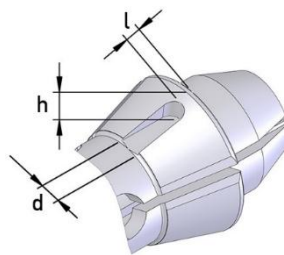
Stahl



HM



Keilnut am Schaft  
(Maße angeben)



Keilnut am Konus  
(Maße angeben)

Bemaßung zu Nr.:	$\emptyset$	= _____	i = _____	l = _____
	$\emptyset a$	= _____	j = _____	h = _____
Typ lt. Katalog:	$\emptyset b$	= _____	k = _____	i = _____
	$\emptyset c$	= _____	° = _____	
Stück:	E	= _____	R = _____	

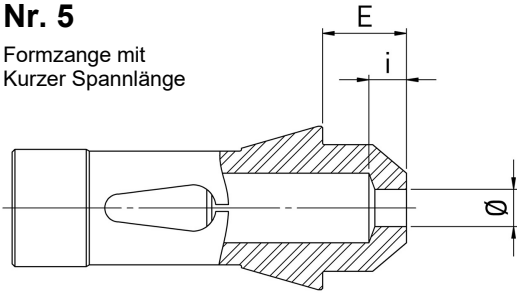
## Zeichnung für Zangen mit Sonderbohrungen

Anfrage

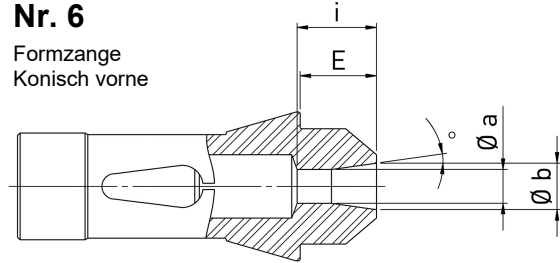
Bestellung

Firma: \_\_\_\_\_

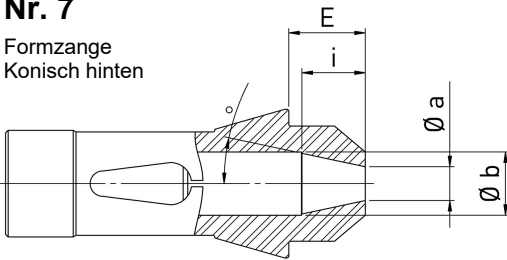
**Nr. 5**  
Formzange mit  
Kurzer Spannlänge



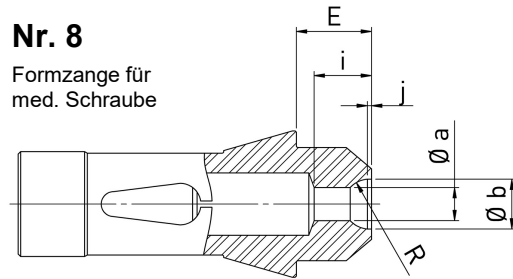
**Nr. 6**  
Formzange  
Konisch vorne



**Nr. 7**  
Formzange  
Konisch hinten



**Nr. 8**  
Formzange für  
med. Schraube



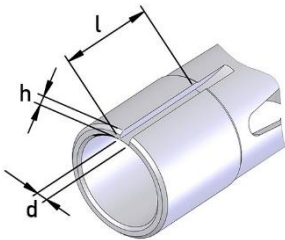
Ausführung:

kurze Nase

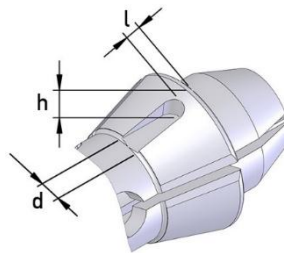
lange Nase

Stahl

HM



Keilnut am Schaft  
(Maße angeben)



Keilnut am Konus  
(Maße angeben)

Bemaßung zu Nr.:	$\emptyset$	= _____	$i$	= _____	$l$	= _____
	$\emptyset a$	= _____	$j$	= _____	$h$	= _____
Typ lt. Katalog:	$\emptyset b$	= _____	$k$	= _____	$i$	= _____
	$\emptyset c$	= _____	$^\circ$	= _____		
Stück:	$E$	= _____	$R$	= _____		

## Zeichnung für Transportarmzangen

Bei jeder Anfrage / Bestellung bitten wir Sie das Formular auszufüllen:

Typ und Größe der Zange entnehmen Sie bitte aus den Tabellen im Produktkatalog SPANNWERKZEUGE Kapitel Transportarmzangen

**Ausführung:**

Stahl     HM

**Auswerfer:**

**in der Zange:**

Ja     Nein

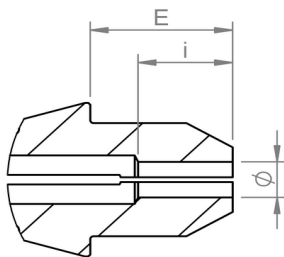
**Auswerfer Typ**

(siehe Kapitel Fehler! Verweisquelle konnte nicht gefunden werden.)

Typ A     Typ B

**Spanntiefe des Teiles**

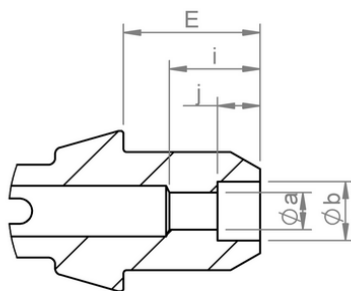
\_\_\_\_\_



E = \_\_\_\_\_

i = \_\_\_\_\_

Ø = \_\_\_\_\_



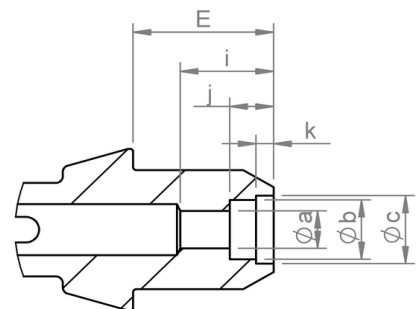
E = \_\_\_\_\_

i = \_\_\_\_\_

j = \_\_\_\_\_

Øa = \_\_\_\_\_

Øb = \_\_\_\_\_



E = \_\_\_\_\_

i = \_\_\_\_\_

j = \_\_\_\_\_

k = \_\_\_\_\_

Øa = \_\_\_\_\_

Øb = \_\_\_\_\_

Øc = \_\_\_\_\_